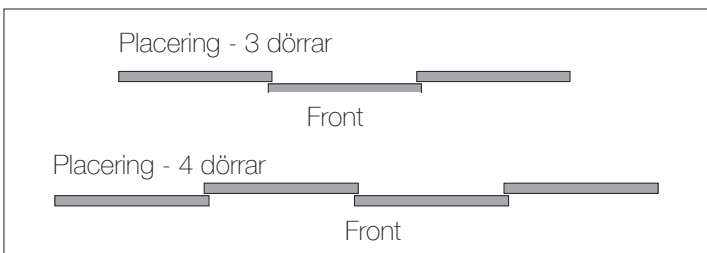
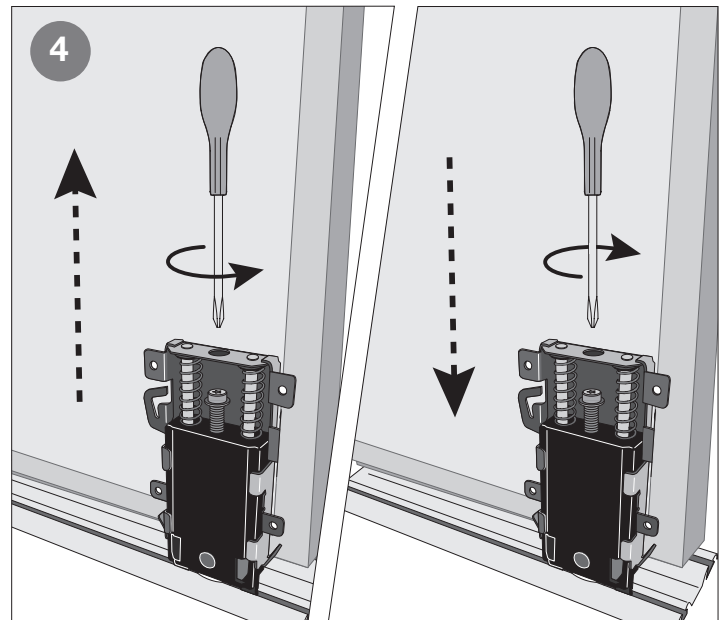
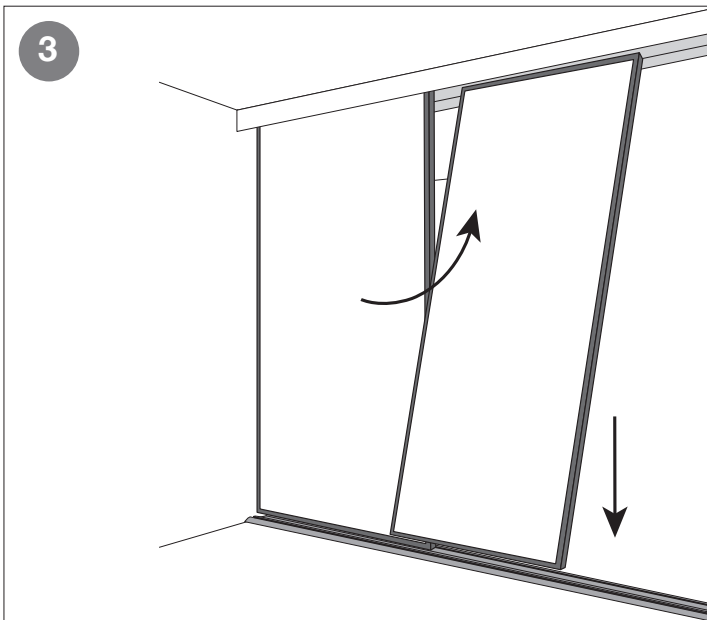
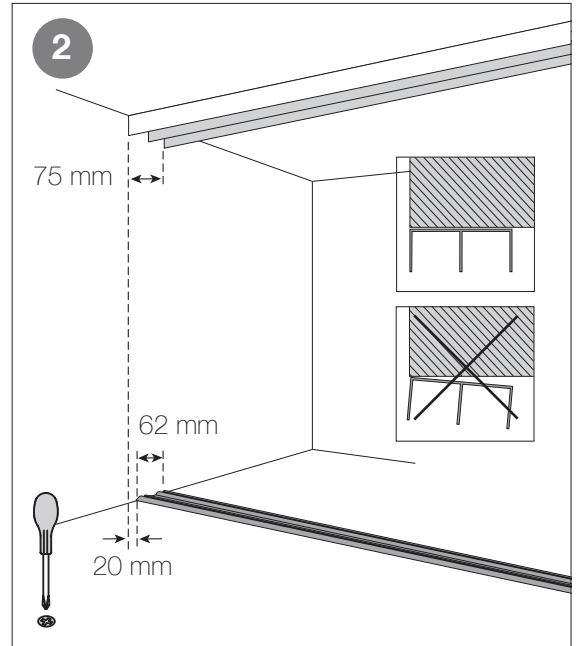
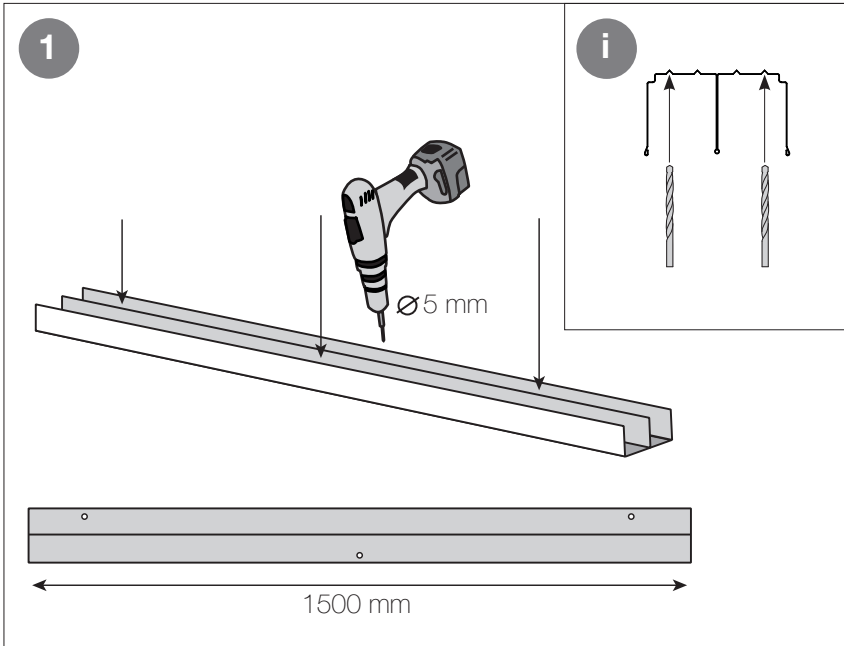




Montering - Modell 100/200

Gå igenom hela monteringsanvisningen innan du börjar montera.



Viktigt!

Justera golvhjulen så att dörren går helt fritt från golvskenan.
Golvhjulen ska fortfarande fjädra i färdigjusterat läge.